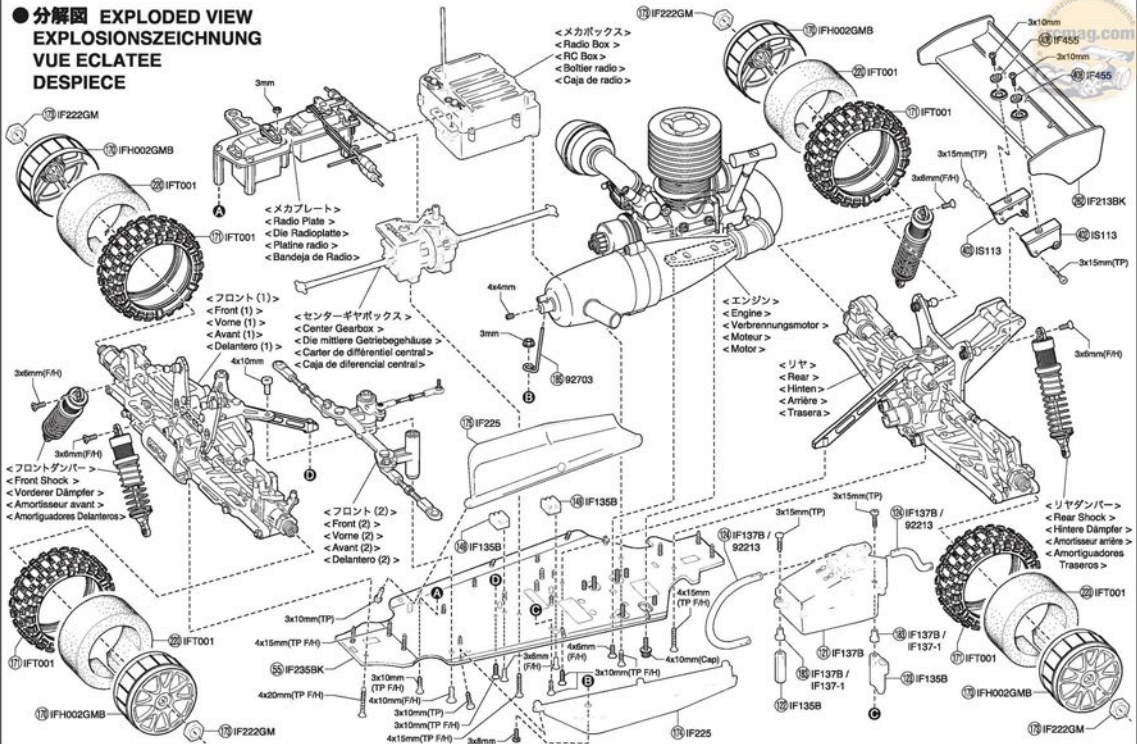
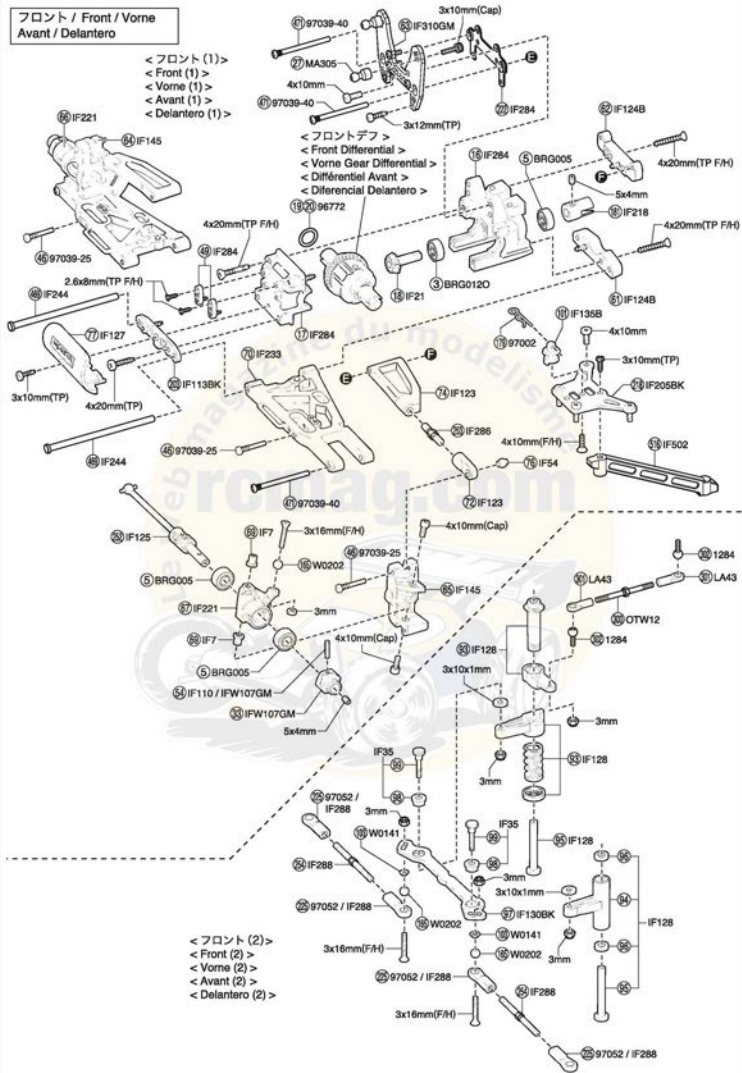


**● 分解図 EXPLODED VIEW
EXPLOSIONSZEICHNUNG
VUE ECLATEE
DESPIECE**



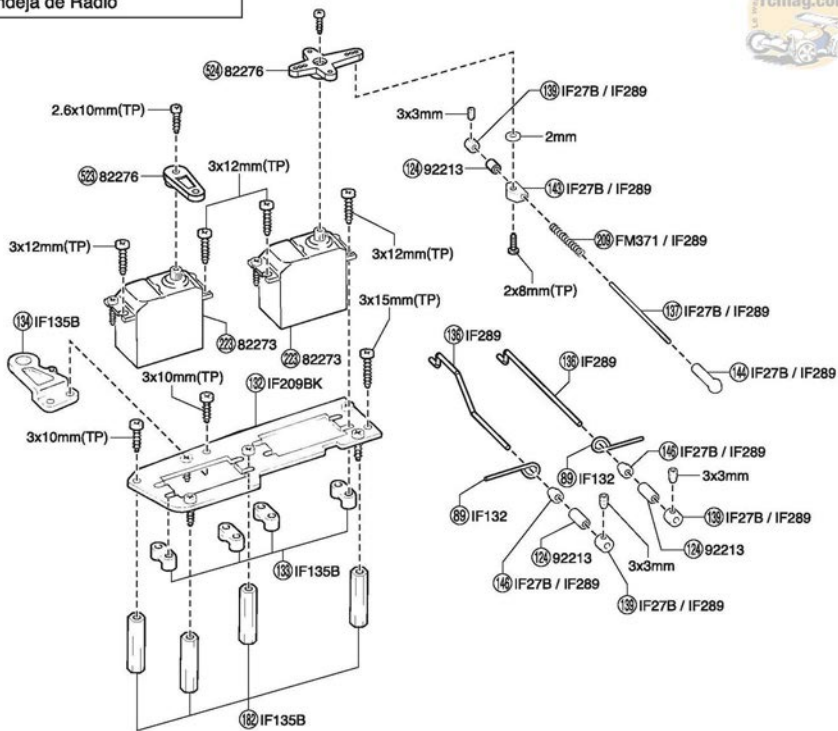
フロント / Front / Vorne
Avant / Delantero

- < フロント (1) >
- < Front (1) >
- < Vorne (1) >
- < Avant (1) >
- < Delantero (1) >

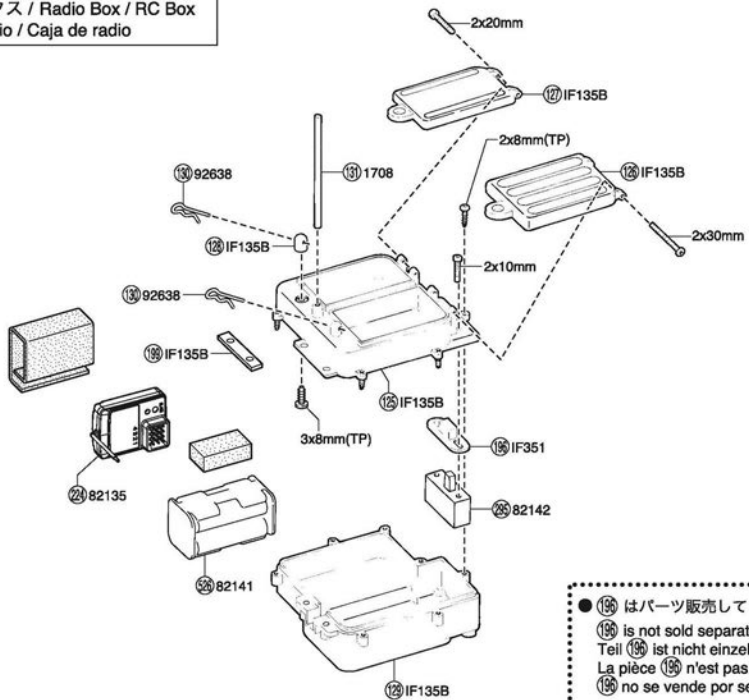


- < フロント (2) >
- < Front (2) >
- < Vorne (2) >
- < Avant (2) >
- < Delantero (2) >

メカプレート / Radio Plate / Die Radioplatte
 Platine radio / Bandeja de Radio



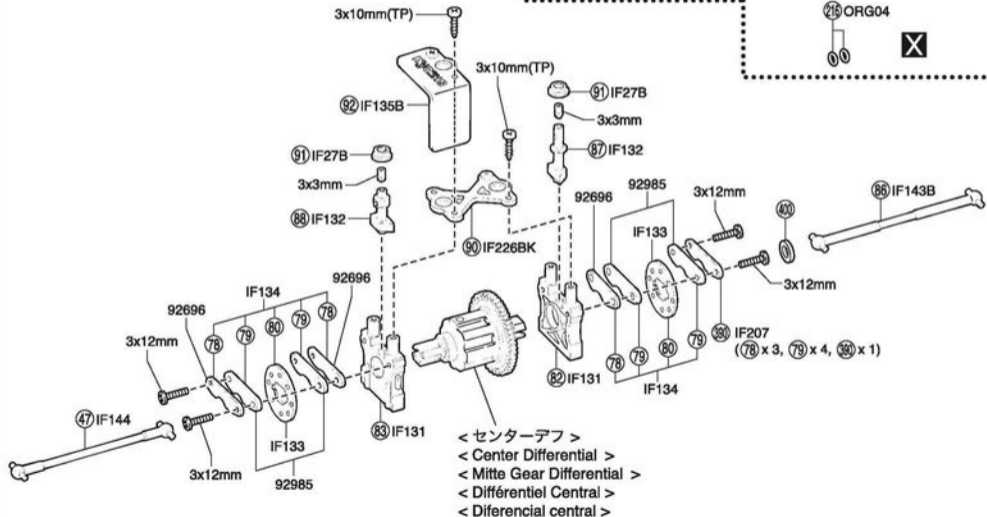
メカボックス / Radio Box / RC Box
Boîtier radio / Caja de radio



● (19) はパーツ販売していません。
 (19) is not sold separately.
 Teil (19) ist nicht einzeln erhältlich.
 La pièce (19) n'est pas vendue séparément.
 (19) no se vende por separado.

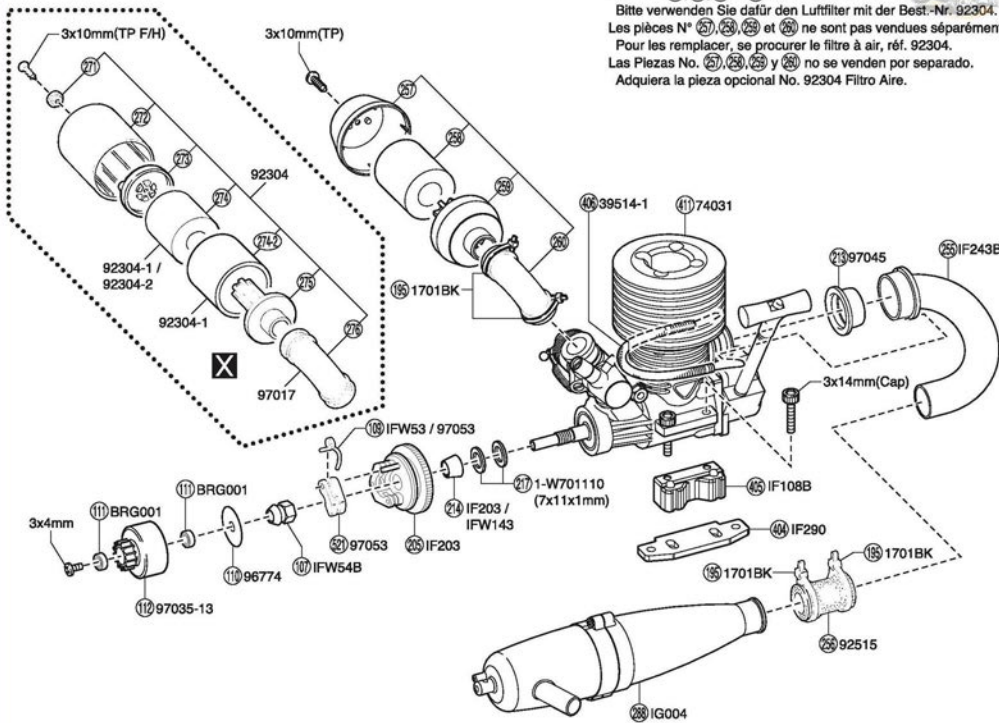
センターギヤボックス / Center Gearbox / Die mittlere Getriebegehäuse
 Carter de différentiel central / Caja central

● (400) はパーツ販売していません。(215) ORG04をお買い求めください。
 (400) is not sold separately. Buy (215) ORG04.
 Teil (400) ist nicht einzeln erhältlich, bitte verwenden Sie Teil (215), ORG-04.
 La pièce (400) n'est pas vendue séparément. Acheté ORG04 (215).
 (400) no se vende por separado Adquiera (215) ORG04.

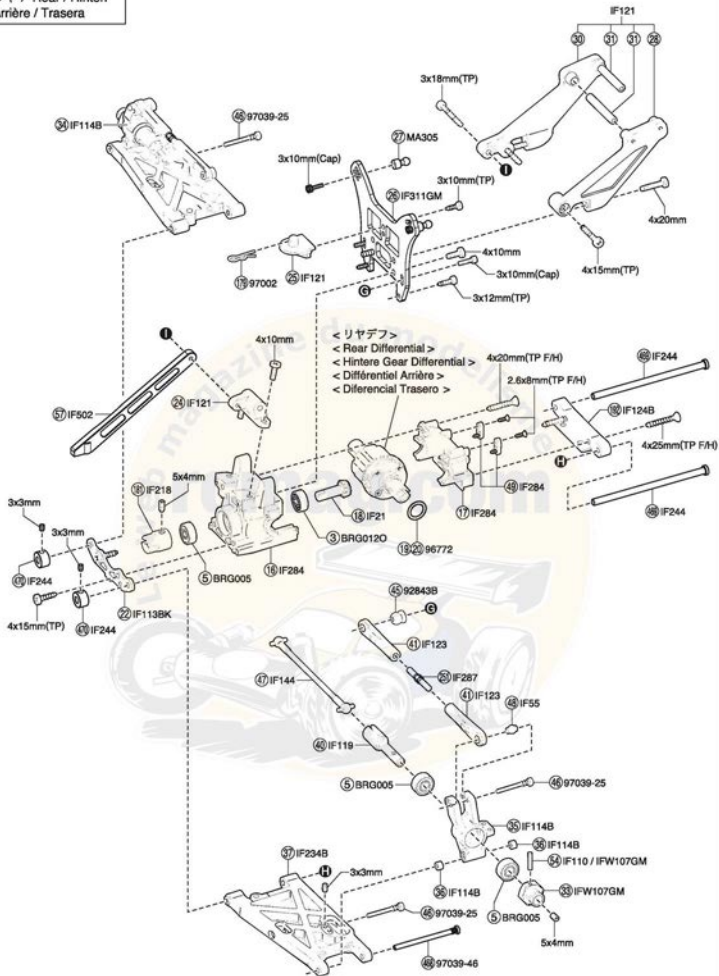


エンジン / Engine / Verbrennungsmotor
Moteur / Motor

● 25, 26, 28 はパーツ販売していません。
No.92304 HDエアークリーナーを使用してください。
Key No. 25, 26, 28 and 29 are not available as spare parts.
Please purchase optional "No.92304 HD Air Cleaner" instead.
Die Teile 25, 26, 28 & 29 sind nicht als Ersatzteile erhältlich.
Bitte verwenden Sie dafür den Luftfilter mit der Best.-Nr. 92304.
Les pièces N° 25, 26, 28 et 29 ne sont pas vendues séparément.
Pour les remplacer, se procurer le filtre à air, réf. 92304.
Las Piezas No. 25, 26, 28 y 29 no se venden por separado.
Adquiera la pieza opcional No. 92304 Filtro Aire.



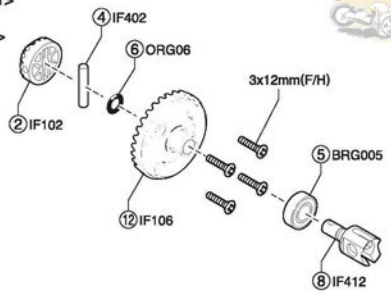
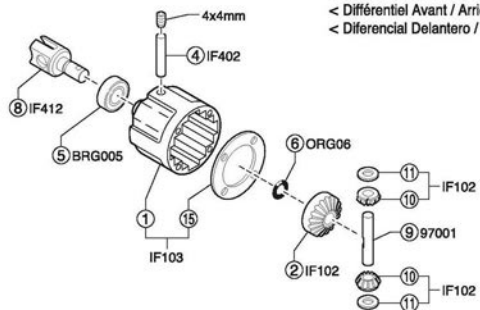
リヤ / Rear / Hinten
Arrière / Trasera



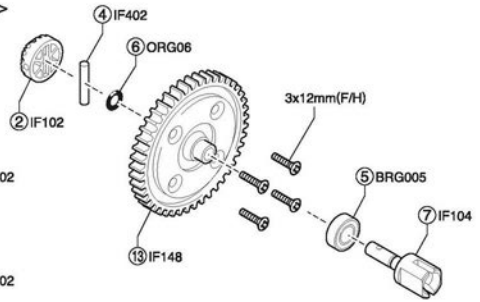
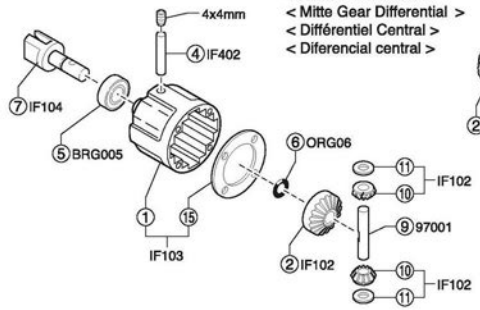
デフギヤ / Differential / Gear Differential
 Différentiel / Diferencial



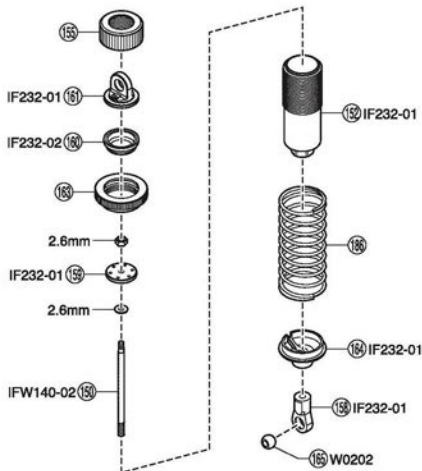
< フロント/リヤアフ >
 < Front / Rear Differential >
 < Vorne / Hintere Gear Differential >
 < Différentiel Avant / Arrière >
 < Diferencial Delantero / Trasero >



< センターアフ >
 < Center Differential >
 < Mitte Gear Differential >
 < Différentiel Central >
 < Diferencial central >



< フロントダンパー > W5352GM
< Front Shock >
< Vorderer Dämpfer >
< Amortisseur avant >
< Amortiguadores Delanteros >



< リヤダンパー > W5351GM
< Rear Shock >
< Hintere Dämpfer >
< Amortisseur arrière >
< Amortiguadores Traseros >

